



# **SYSTÈME DE PROTECTION** **SYSTÈME DE RAIL**

---

**La première ligne de défense pour vos installations**

# PROTECTION INTELLIGENTE

---

## Protection d'installations commerciales

Conçue pour protéger les présentoirs de détail contre les impacts quotidiens, notre concept de rails continus est spécialement développée pour les environnements commerciaux. Il prolonge la durée de vie de votre investissement tout en assurant une expérience en magasin sécuritaire, propre et professionnelle.

## Résistance aux impacts

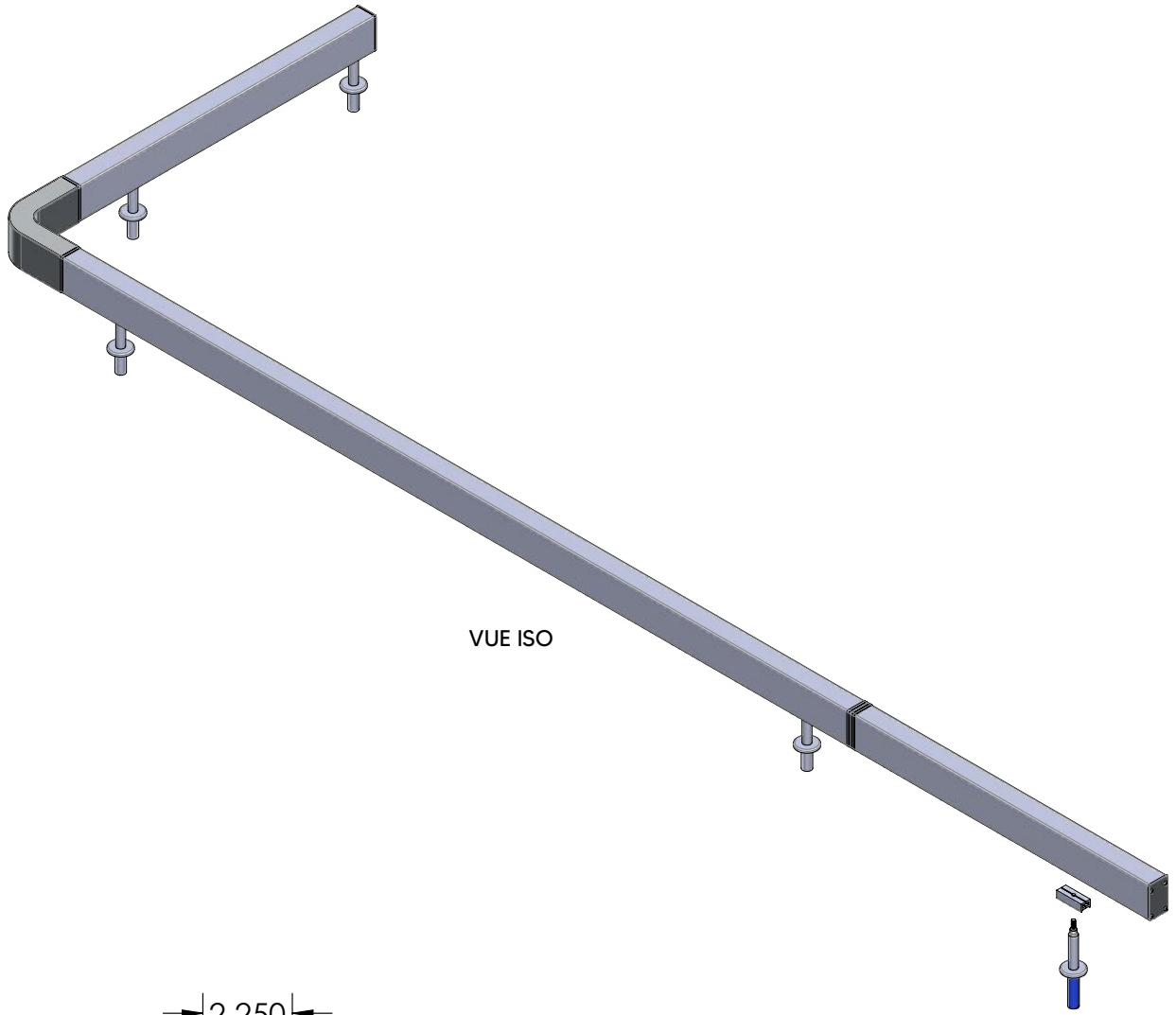
Testée contre des impacts allant jusqu'à 500 joules – l'équivalent de 1 800 lb à 2,4 mph – offrant une protection fiable dans les environnements de détail.

## Connexion "Click Connect"

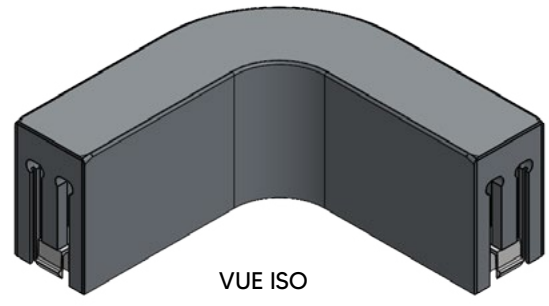
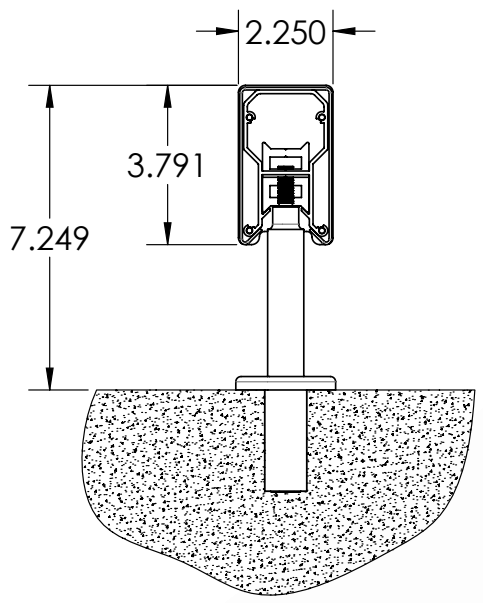
Un système innovant de connexion "Click Connect" permet de retirer et de réinstaller le rail par une seule personne sans besoin d'outil, simplifiant l'entretien, le nettoyage et l'accès à l'équipement.

## Fabriqué en Amérique du Nord

Conçu, fabriqué et soumis à des tests de qualité afin d'assurer une performance constante, une durabilité accrue et des délais de livraison fiables.



VUE ISO





VUE ISO



# POURQUOI CSF DEFEND

## LA PREMIÈRE LIGNE DE DÉFENSE POUR VOS INSTALLATIONS

- 25+** Années d'expérience dans l'industrie
- 400+** Membres dédiés de l'équipe
- 12** Installations nord-américaines

-  Intégration verticale des opérations  
Conçu, fabriqué et expédié sous un même toit
-  Service axé sur le client  
Il suffit toujours d'un seul appel

### CONTACTEZ-NOUS

[ConceptFixtures.com](http://ConceptFixtures.com)  
 450-582-3017  
[info@conceptfixtures.com](mailto:info@conceptfixtures.com)  
[LinkedIn](#)

