



SYSTÈME DE PROTECTION ULTRA-ROBUSTE

La première ligne de défense pour vos installations

PROTECTION INTELLIGENTE

Protection ultra-robuste

Conçue pour protéger les présentoirs de détail à forte valeur contre les impacts quotidiens, notre protection ultra-robuste est spécialement développée pour les environnements commerciaux à fort achalandage et à impacts élevés. Elle prolonge la durée de vie de votre investissement tout en assurant une expérience en magasin sécuritaire, propre et professionnelle.

Performance

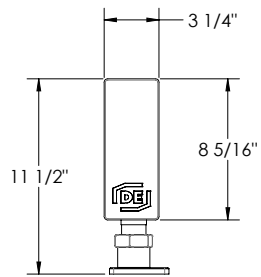
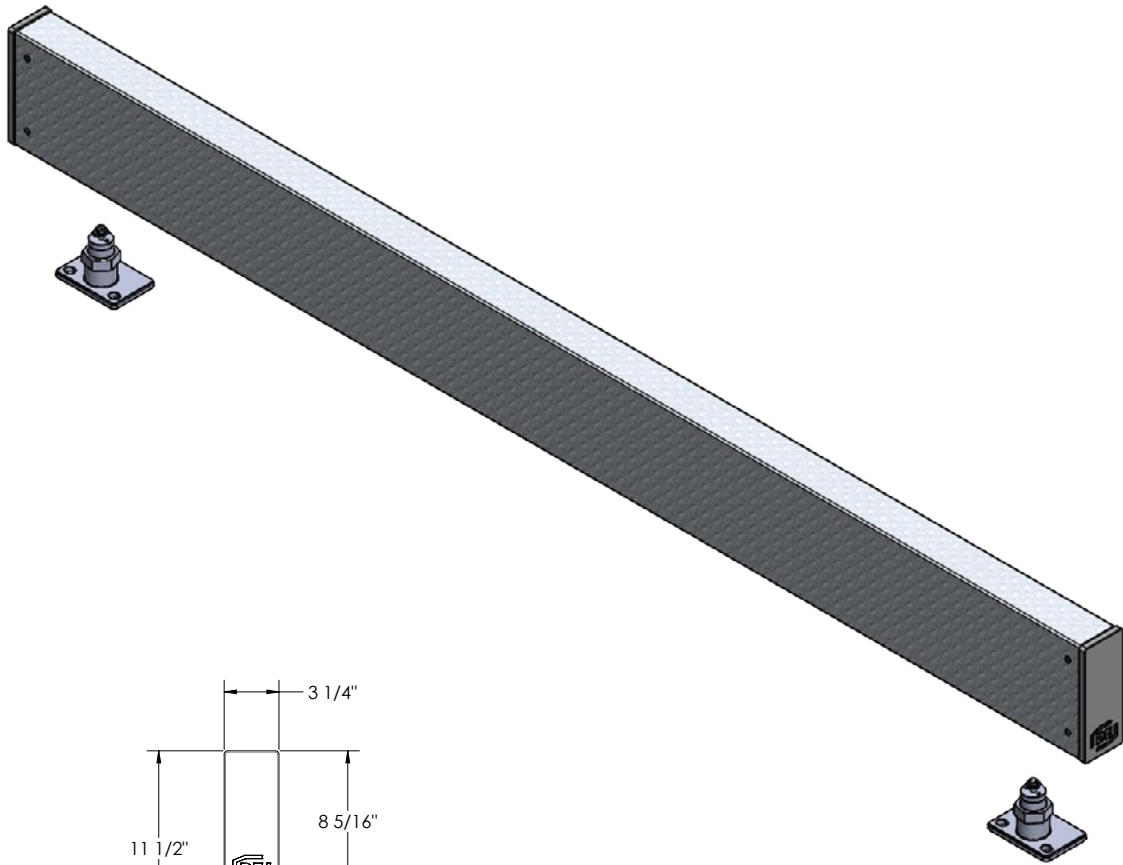
Testée contre des impacts allant jusqu'à 5 087 joules – l'équivalent de 7 000 lb à 4 mph – offrant une protection fiable dans les environnements de détail les plus exigeants et achalandés.

Connexion "Twist-Lock"

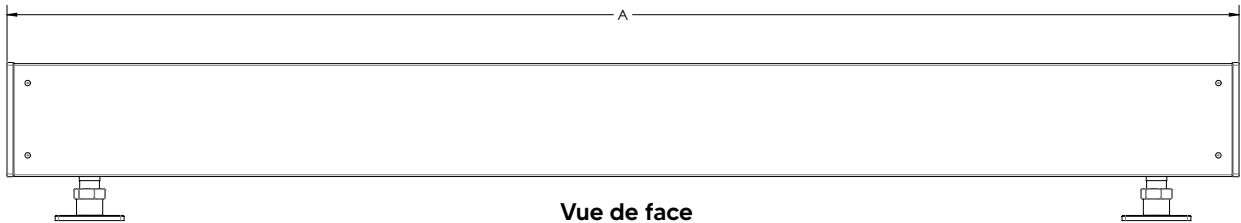
Un système innovant de connexion "Twist-Lock" permet de retirer et de réinstaller facilement les pattes, simplifiant l'entretien, le nettoyage et l'accès à l'équipement sans perturber les opérations en magasin.

Fabriqué en Amérique du Nord

Conçu, fabriqué et soumis à des tests de qualité en Amérique du Nord afin d'assurer une performance constante, une durabilité accrue et des délais de livraison fiables.



Vue de droite





Vue de face



POURQUOI CSF DEFEND

LA PREMIÈRE LIGNE DE DÉFENSE POUR VOS INSTALLATIONS

- 25+** Années d'expérience dans l'industrie
- 400+** Membres dédiés de l'équipe
- 12** Installations nord-américaines

-  Intégration verticale des opérations
Conçu, fabriqué et expédié sous un même toit
-  Service axé sur le client
Il suffit toujours d'un seul appel

CONTACTEZ-NOUS

ConceptFixtures.com
 450-582-3017
info@conceptfixtures.com
[LinkedIn](#)

